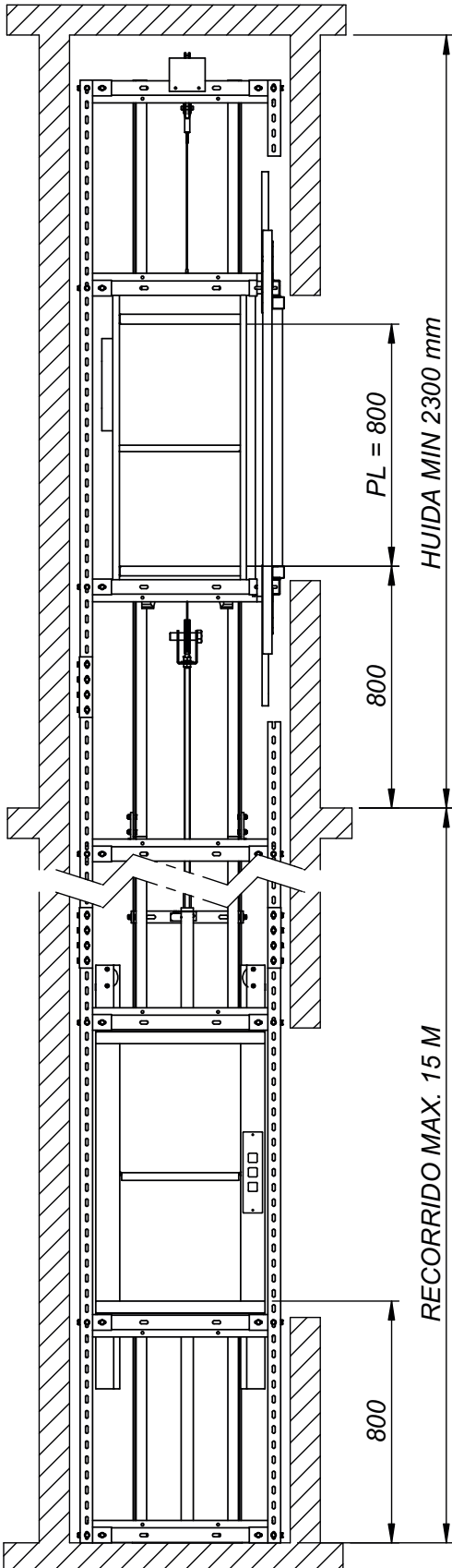


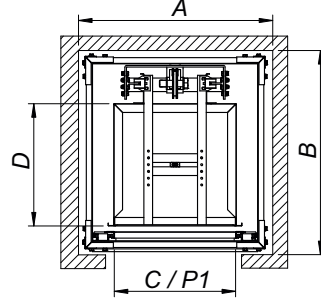
REPRESENTACIÓN  
DOBLE EMBARQUE  
90° DERECHA



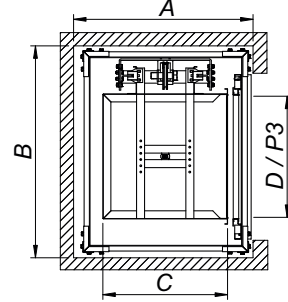
HUIDA MIN 2300 mm

RECORRIDO MAX. 15 M

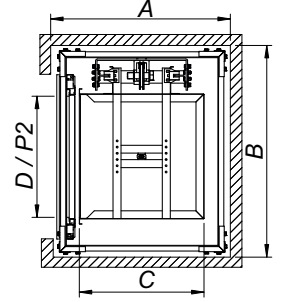
EMBARQUE FRONTAL



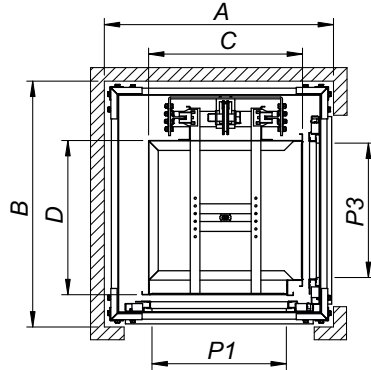
EMBARQUE LATERAL DERECHA



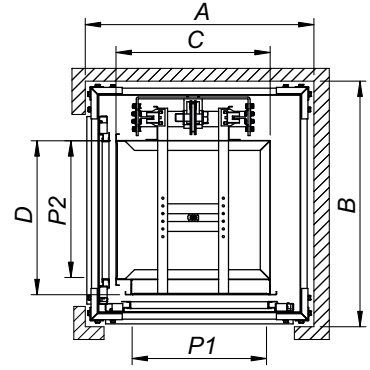
EMBARQUE LATERAL IZQUIERDA



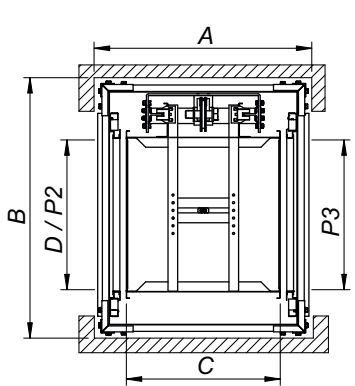
DOBLE EMBARQUE 90° DERECHA



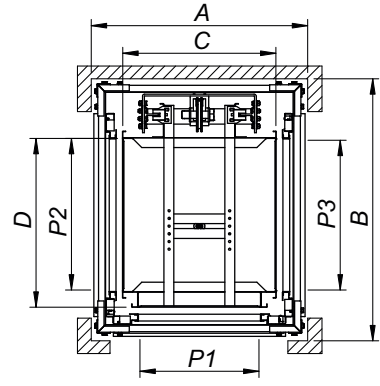
DOBLE EMBARQUE 90° IZQUIERDA



DOBLE EMBARQUE 180°



TRIPLE EMBARQUE



MODELO	CARGA	POTENCIA MOTOR	
		TRIFASICO	MONOFASICO
MH-1	50 kg	0,5 CV - 0,37 kW	1 CV - 0,55 kW
	100 kg	1 CV - 1,10 kW	1 CV - 1,10 kW

MODELO MH-1 medidas en mm	CABINA	CON ESTRUCTURA		MEDIDAS PUERTAS		
		A	B	P1	P2	P3
EMBARQUE FRONTAL	500x500x800	785	785	500	/	/
	600x600x800	885	885	600	/	/
	650x650x800	935	935	650	/	/
	700x700x800	985	985	700	/	/
EMBARQUE LATERAL	500x500x800	690	835	/	500	500
	600x600x800	790	935	/	600	600
	650x650x800	840	985	/	650	650
	700x700x800	890	1035	/	700	700
DOBLE EMBARQUE 90°	500x500x800	735	785	450	450	450
	600x600x800	835	885	550	550	550
	650x650x800	885	935	600	600	600
	700x700x800	935	985	650	650	650
DOBLE EMBARQUE 180°	500x500x800	690	835	/	500	500
	600x600x800	790	935	/	600	600
	650x650x800	840	985	/	650	650
	700x700x800	890	1035	/	700	700
TRIPLE EMBARQUE	500x500x800	690	785	400	450	450
	600x600x800	790	885	500	550	550
	650x650x800	840	935	550	600	600
	700x700x800	890	985	600	650	650