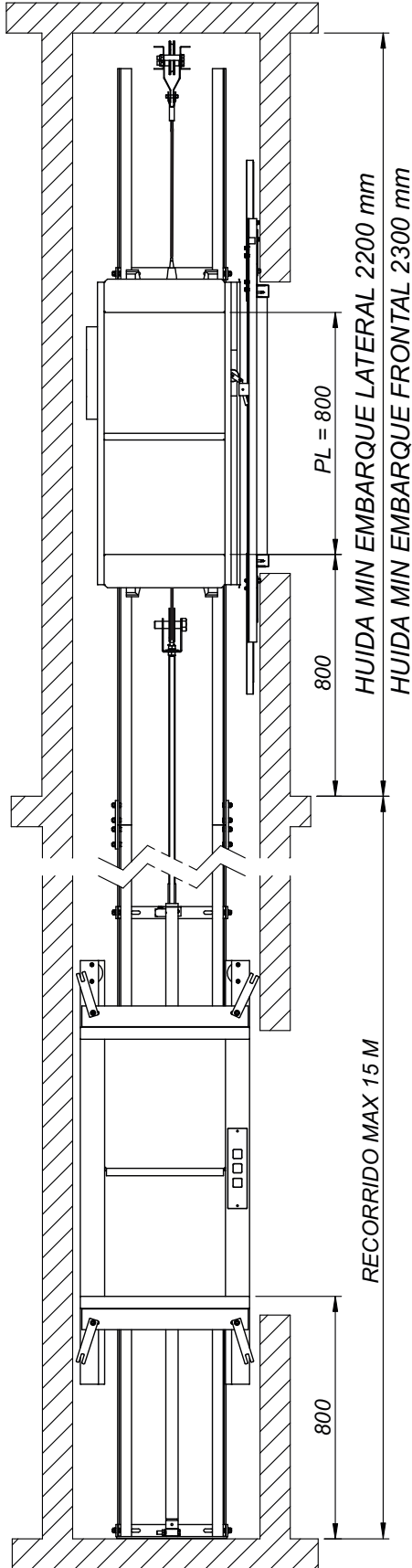
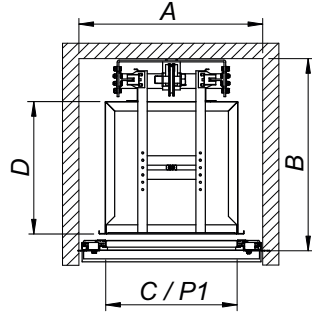


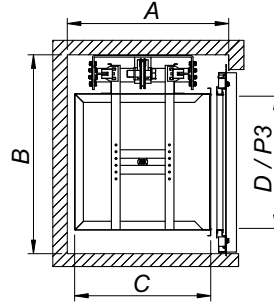
REPRESENTACIÓN  
DOBLE EMBARQUE  
90° DERECHA



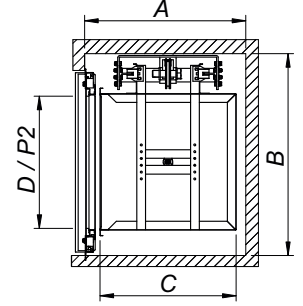
EMBARQUE FRONTAL



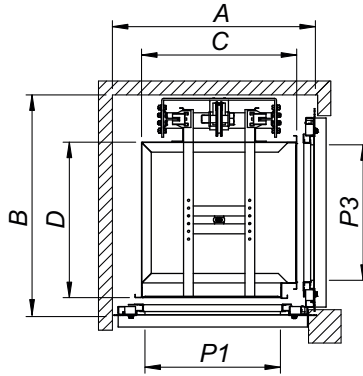
EMBARQUE LATERAL DERECHA



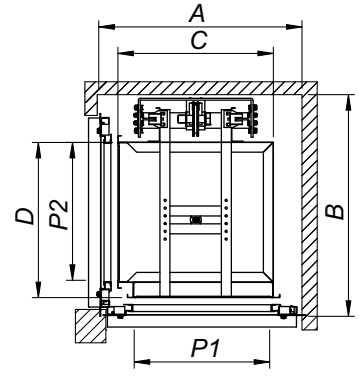
EMBARQUE LATERAL IZQUIERDA



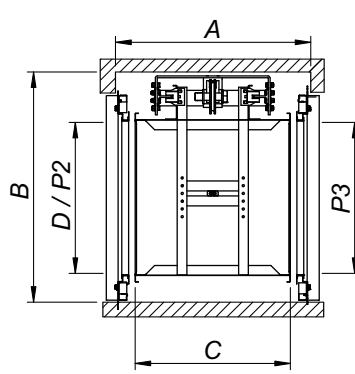
DOBLE EMBARQUE  
90° DERECHA



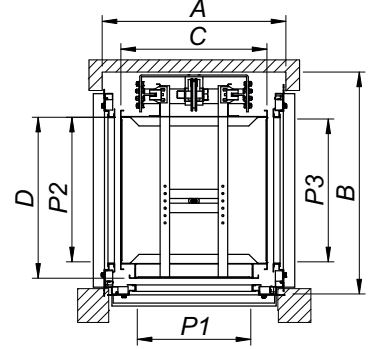
DOBLE EMBARQUE  
90° IZQUIERDA



DOBLE EMBARQUE 180°



TRIPLE EMBARQUE



MODELO	CARGA	POTENCIA MOTOR	
		TRIFASICO	MONOFASICO
MH-1	50 kg	0,5 CV - 0,37 kW	1 CV - 0,55 kW
	100 kg	1 CV - 1,10 kW	1 CV - 1,10 kW

MODELO MH-1 medidas en mm	CABINA	SIN ESTRUCTURA		MEDIDAS PUERTAS		
		A	B	P1	P2	P3
EMBARQUE FRONTAL	500x500x800	660	705	500	/	/
	600x600x800	760	805	600	/	/
	650x650x800	810	855	650	/	/
	700x700x800	860	905	700	/	/
EMBARQUE LATERAL	500x500x800	585	730	/	500	500
	600x600x800	685	830	/	600	600
	650x650x800	735	880	/	650	650
	700x700x800	785	930	/	700	700
DOBLE EMBARQUE 90°	500x500x800	635	705	450	450	450
	600x600x800	735	805	550	550	550
	650x650x800	785	855	600	600	600
	700x700x800	835	905	650	650	650
DOBLE EMBARQUE 180°	500x500x800	610	730	/	500	500
	600x600x800	710	830	/	600	600
	650x650x800	760	880	/	650	650
	700x700x800	810	930	/	700	700
TRIPLE EMBARQUE	500x500x800	610	705	400	450	450
	600x600x800	710	805	500	550	550
	650x650x800	760	855	550	600	600
	700x700x800	810	905	600	650	650