

VALORACIÓN:

PRESUPUESTO N°:

CLIENTE:

REF.:

FECHA:

FAX:

MONTAPLATOS HIDRÁULICO MH-1

CARGA (kg):

RECORRIDO (mm):

PARADAS:

VELOCIDAD (m/s): 0,3 (una velocidad)

CABINA (mm):

PUERTAS (mm):

DIMENSIONES (mm):

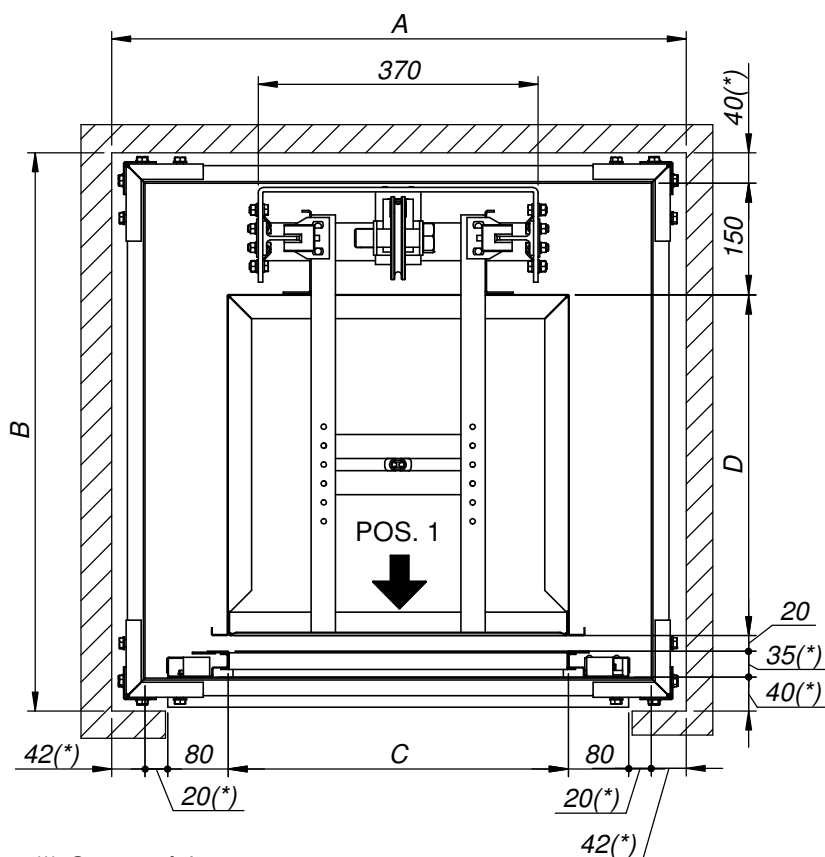
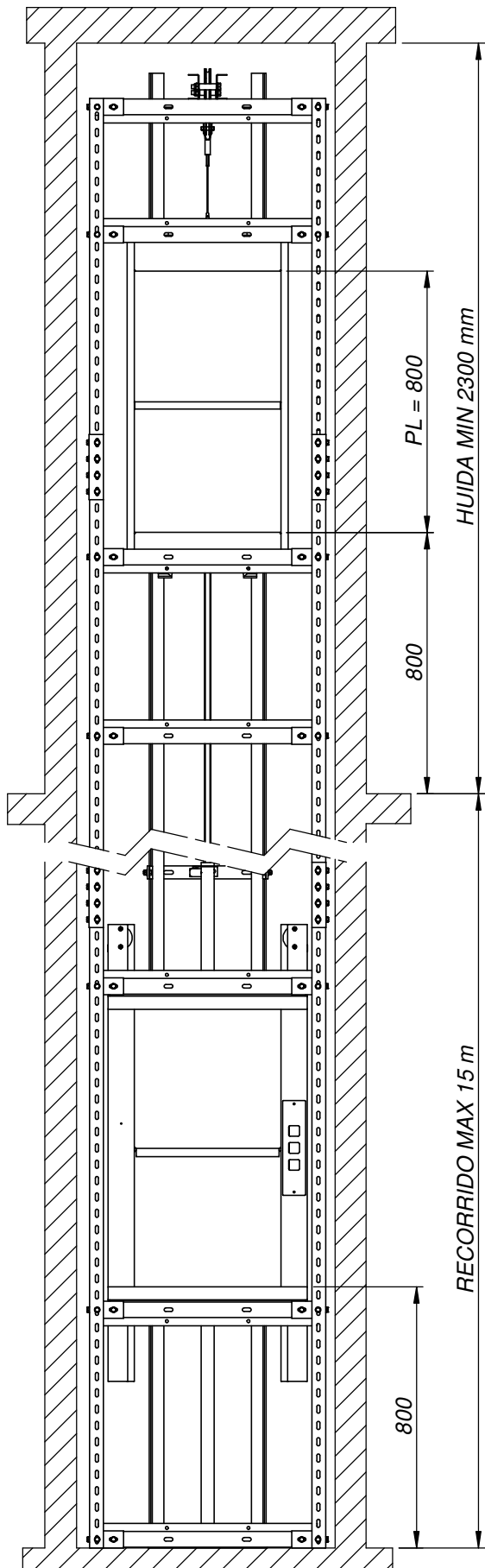
A:

C:

B:

D:

OBSERVACIONES



(*) Cotas mínimas

VALORACIÓN:

PRESUPUESTO Nº:

CLIENTE:

REF.:

FECHA:

FAX:

MONTAPLATOS HIDRÁULICO MH-1

CARGA (kg):

RECORRIDO (mm):

PARADAS:

VELOCIDAD (m/s): 0,3 (una velocidad)

CABINA (mm):

PUERTAS (mm):

DIMENSIONES (mm):

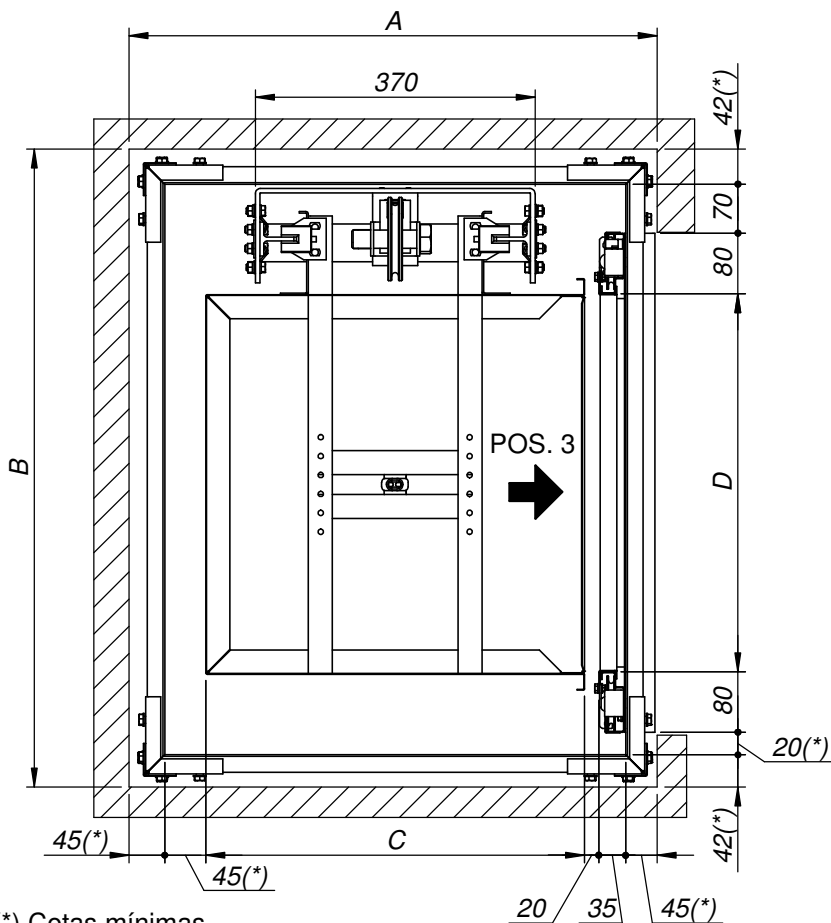
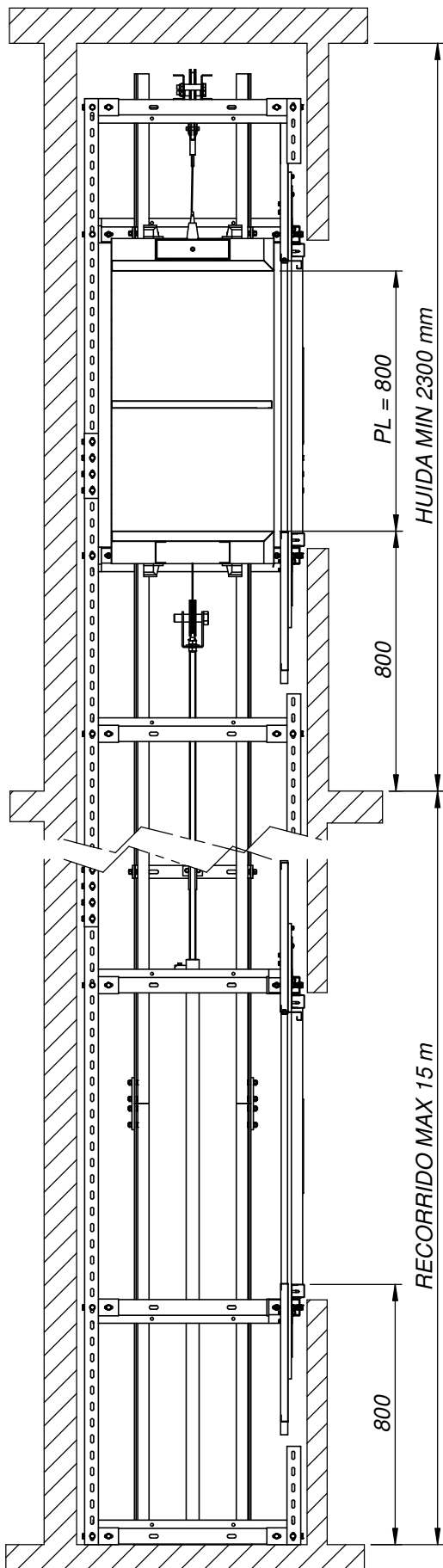
A:

C:

B:

D:

OBSERVACIONES



(*) Cotas mínimas

MONTAPLATOS HIDRÁULICO MH-1

CARGA (kg):

RECORRIDO (mm):

PARADAS:

VELOCIDAD (m/s): 0,3 (una velocidad)

CABINA (mm):

PUERTAS (mm):

DIMENSIONES (mm):

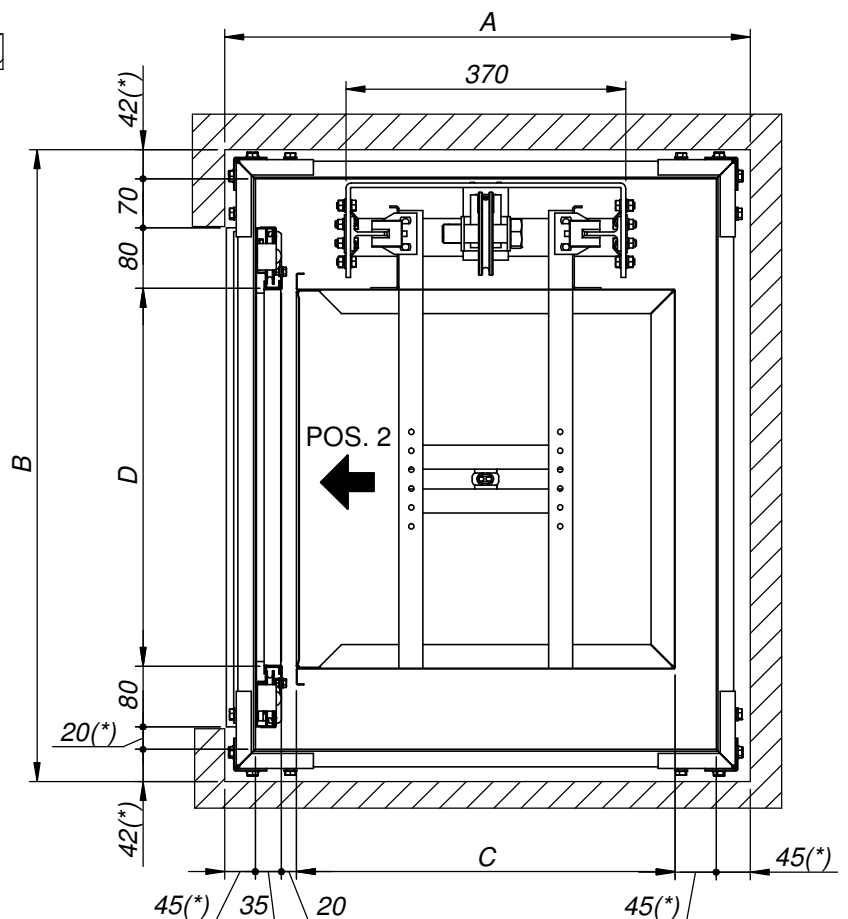
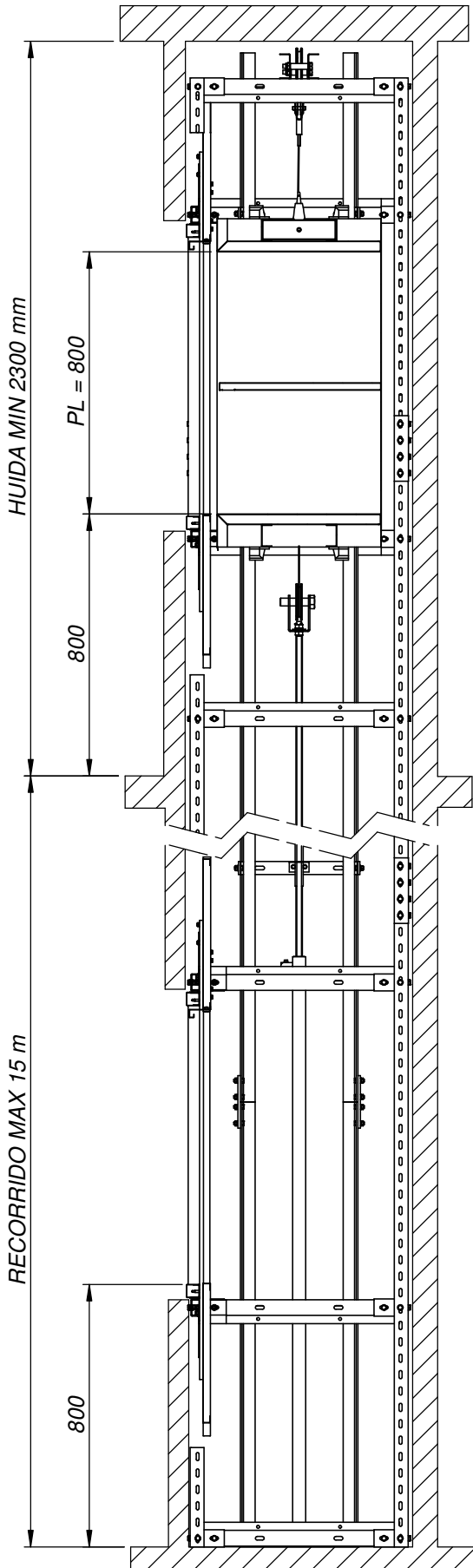
A:

C:

B:

D:

OBSERVACIONES



(*) Cotas mínimas

VALORACIÓN:

PRESUPUESTO N°:

CLIENTE:

REF.:

FECHA:

FAX:

MONTAPLATOS HIDRÁULICO MH-1

CARGA (kg):

RECORRIDO (mm):

PARADAS:

VELOCIDAD (m/s): 0,3 (una velocidad)

CABINA (mm):

PUERTAS (mm):

PUERTAS EN POS 1: Plantas

PUERTAS EN POS 3: Plantas

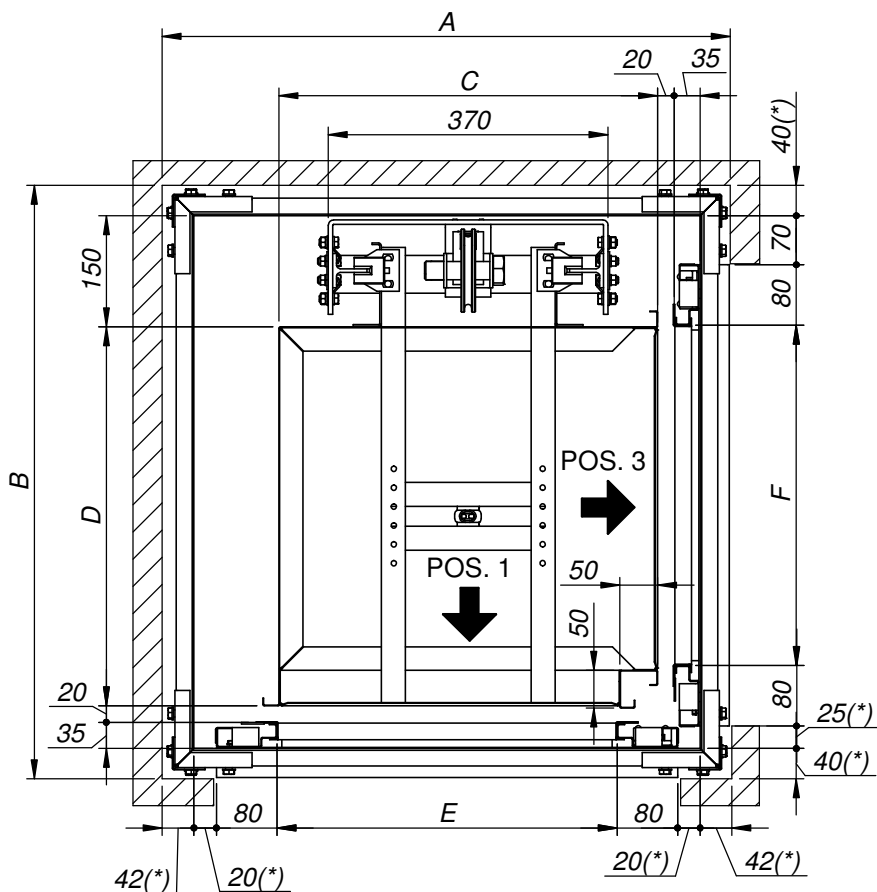
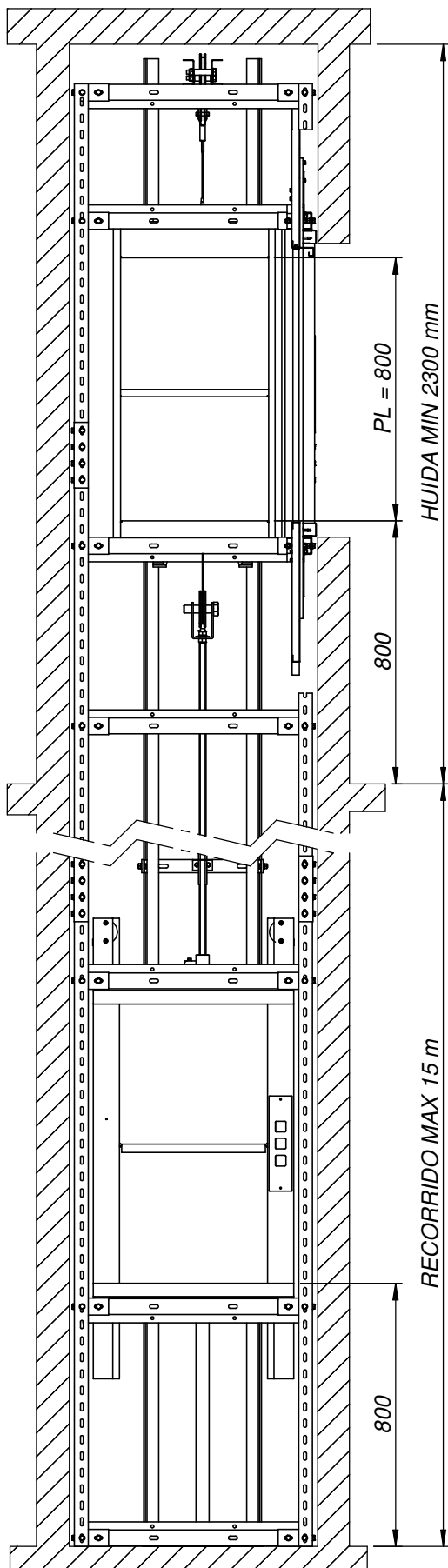
DIMENSIONES (mm):

A: D:

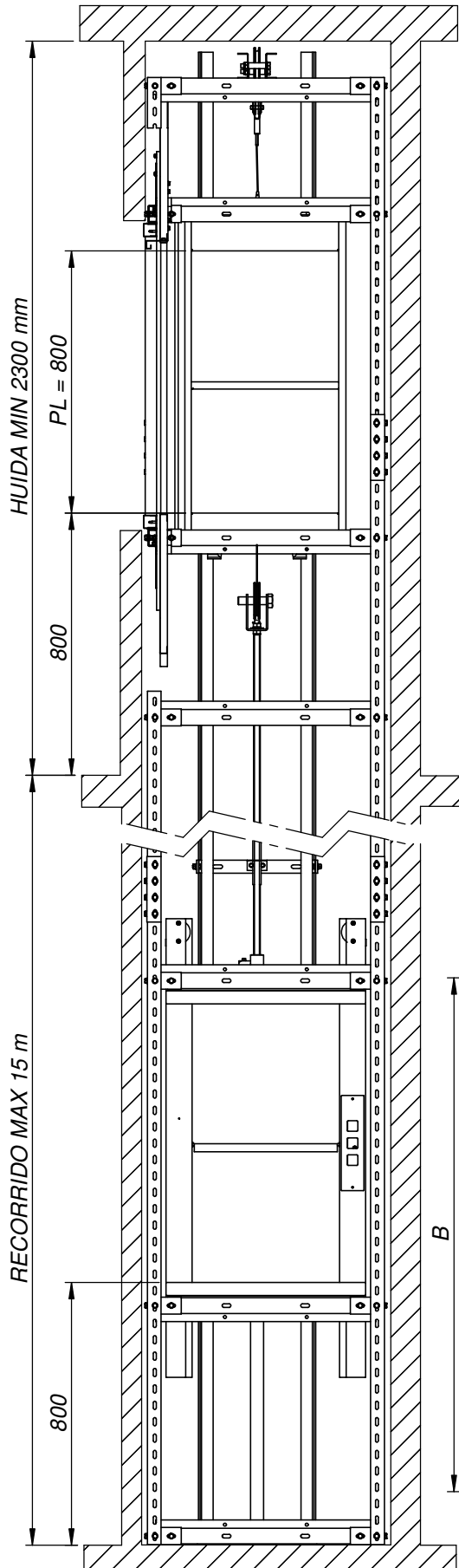
B: E:

C: F:

OBSERVACIONES



(*) Cotas mínimas



MONTAPLATOS HIDRÁULICO MH-1

CARGA (kg):

RECORRIDO (mm):

PARADAS:

VELOCIDAD (m/s): 0,3 (una velocidad)

CABINA (mm):

PUERTAS (mm):

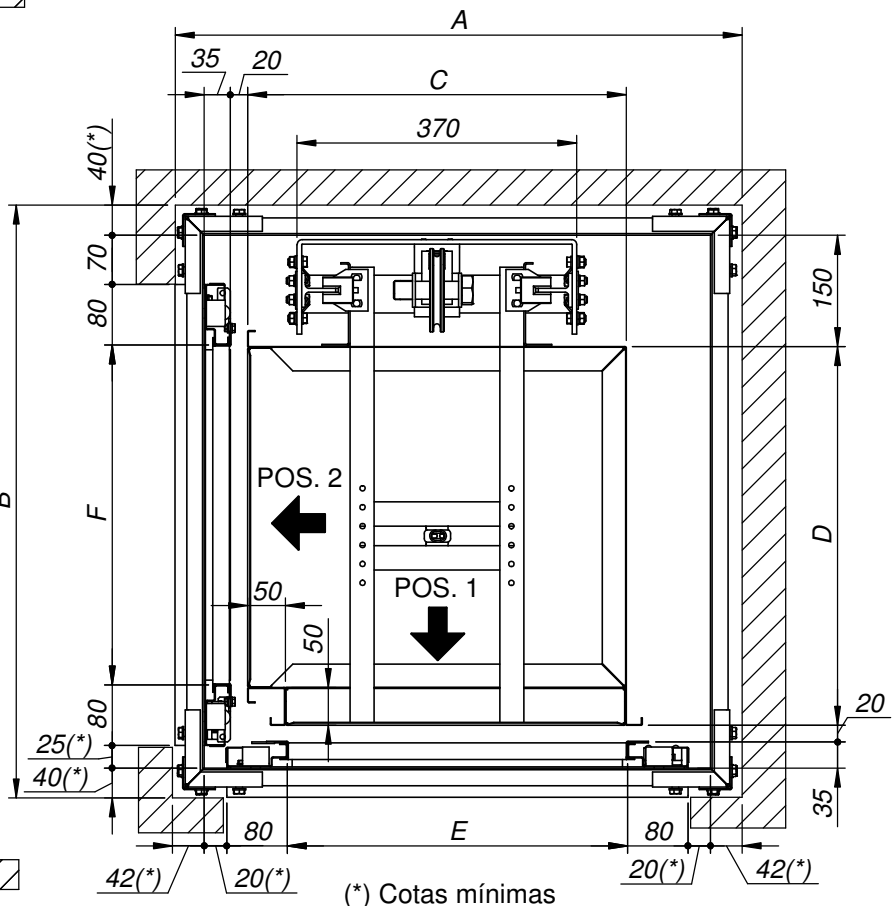
PUERTAS EN POS 1: Plantas

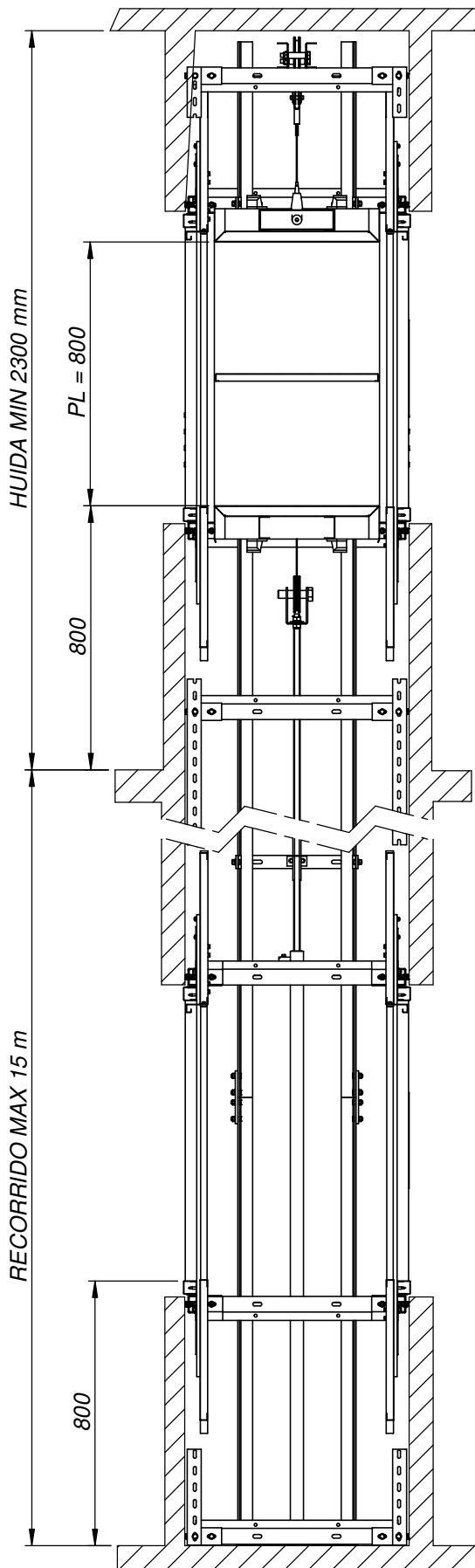
PUERTAS EN POS 2: Plantas

DIMENSIONES (mm):

A:	D:
B:	E:
C:	F:

OBSERVACIONES





MONTAPLATOS HIDRÁULICO MH-1

CARGA (kg):

RECORRIDO (mm):

PARADAS:

VELOCIDAD (m/s): 0,3 (una velocidad)

CABINA (mm):

PUERTAS (mm):

PUERTAS EN POS 2: Plantas

PUERTAS EN POS 3: Plantas

DIMENSIONES (mm):

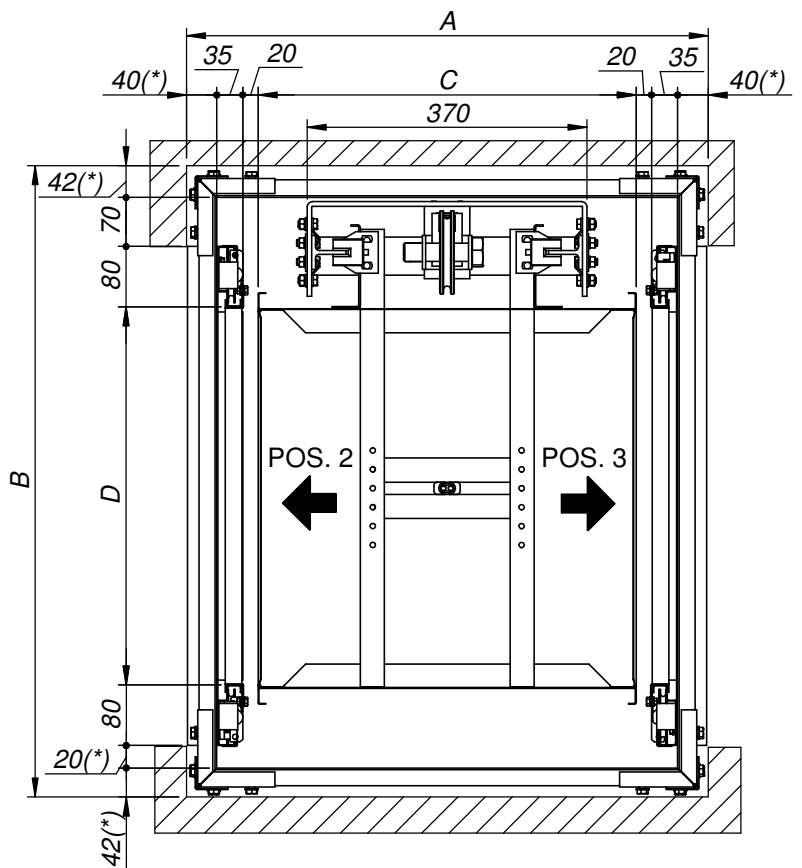
A:

C:

B:

D:

OBSERVACIONES



(*) Cotas mínimas

MONTAPLATOS HIDRÁULICO MH-1

CARGA (kg):

RECORRIDO (mm):

PARADAS:

VELOCIDAD (m/s): 0,3 (una velocidad)

CABINA (mm):

PUERTAS (mm):

PUERTAS EN POS 1: Plantas

PUERTAS EN POS 2: Plantas

PUERTAS EN POS 3: Plantas

DIMENSIONES (mm):

A: D:

B: E:

C: F:

OBSERVACIONES

