

MONTAPLATOS HIDRÁULICO MH-1

CARGA (kg):

RECORRIDO (mm):

PARADAS:

VELOCIDAD (m/s): 0,3 (una velocidad)

CABINA (mm):

PUERTAS (mm):

DIMENSIONES (mm):

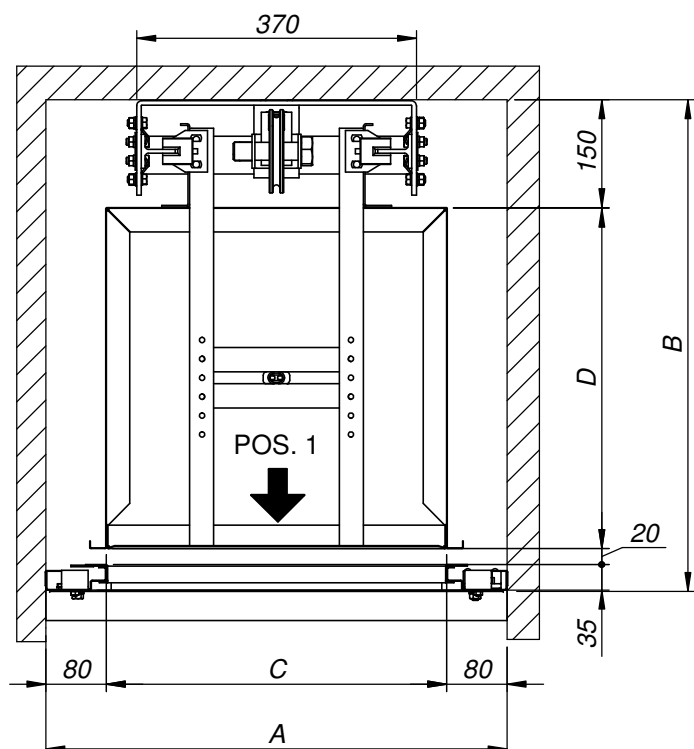
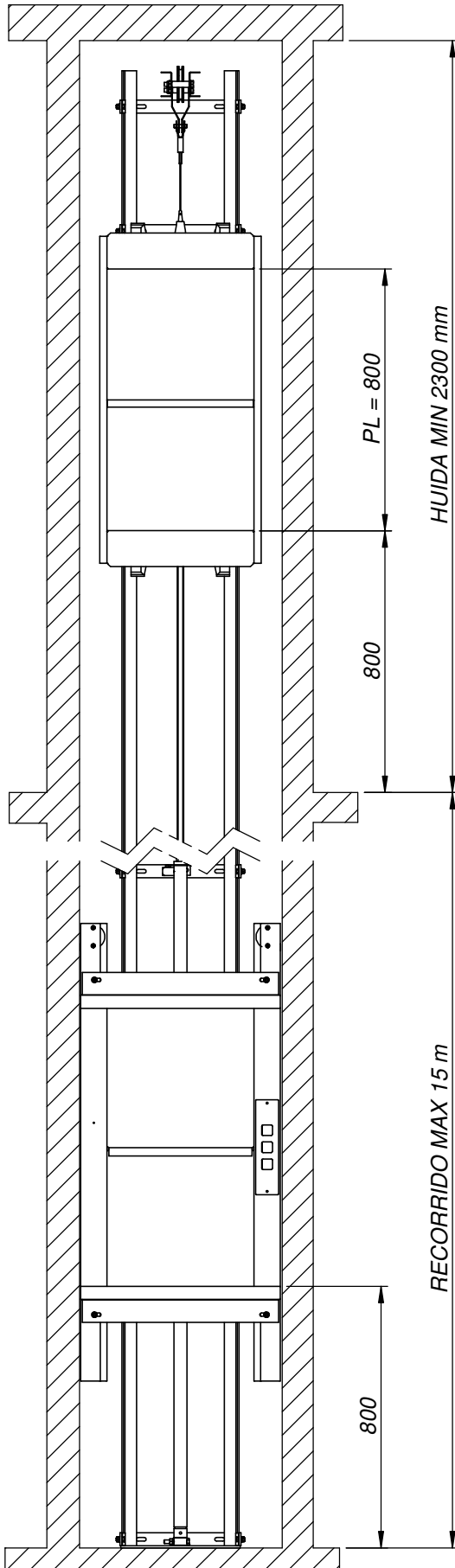
A:

C:

B:

D:

OBSERVACIONES



VALORACIÓN:

PRESUPUESTO N°:

CLIENTE:

REF.:

FECHA:

FAX:

MONTAPLATOS HIDRÁULICO MH-1

CARGA (kg):

RECORRIDO (mm):

PARADAS:

VELOCIDAD (m/s): 0,3 (una velocidad)

CABINA (mm):

PUERTAS (mm):

DIMENSIONES (mm):

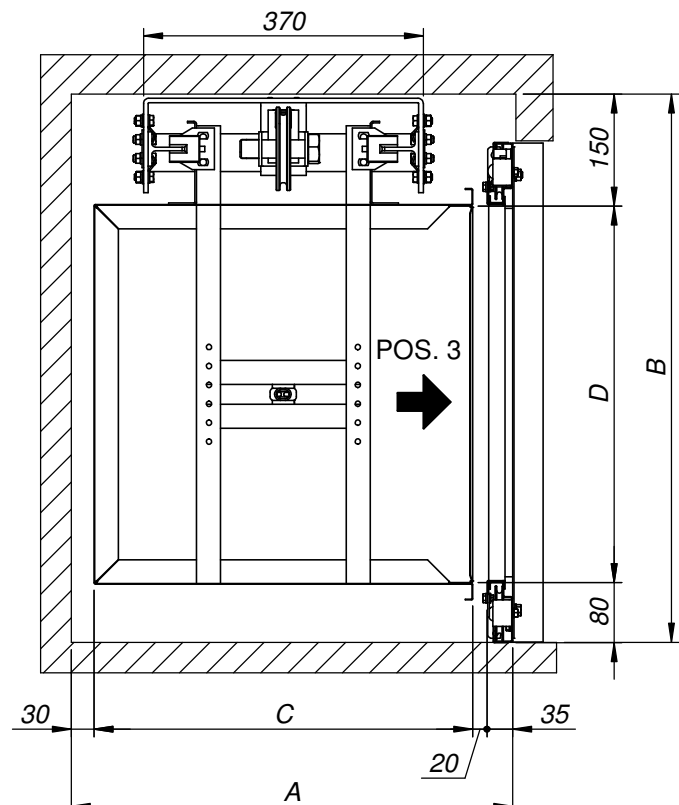
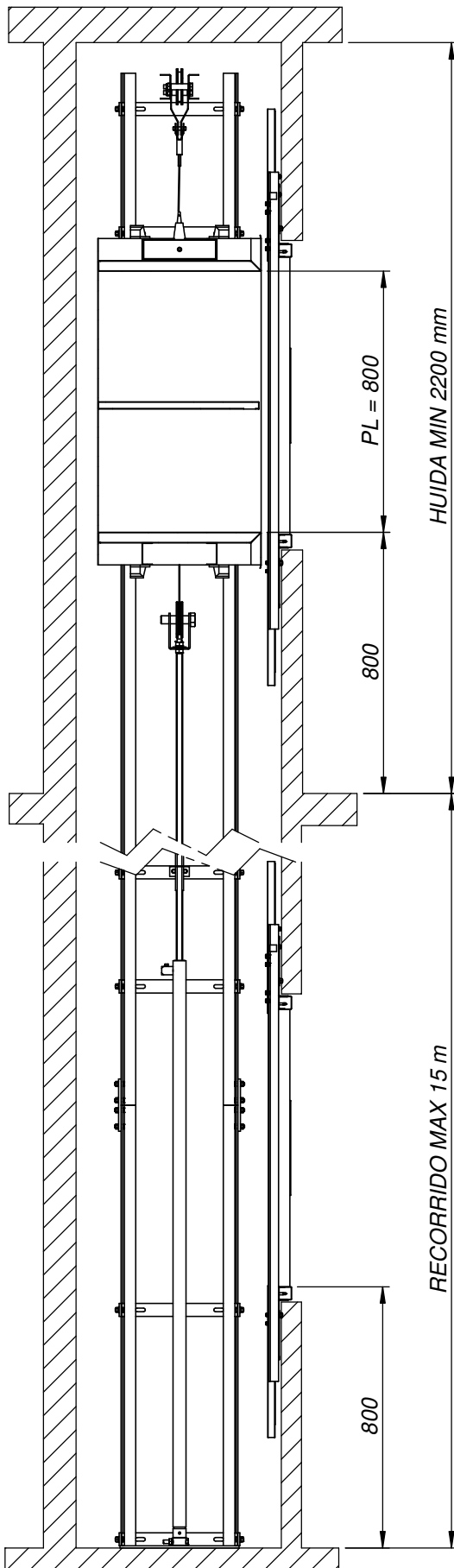
A:

C:

B:

D:

OBSERVACIONES



MONTAPLATOS HIDRÁULICO MH-1

CARGA (kg):

RECORRIDO (mm):

PARADAS:

VELOCIDAD (m/s): 0,3 (una velocidad)

CABINA (mm):

PUERTAS (mm):

DIMENSIONES (mm):

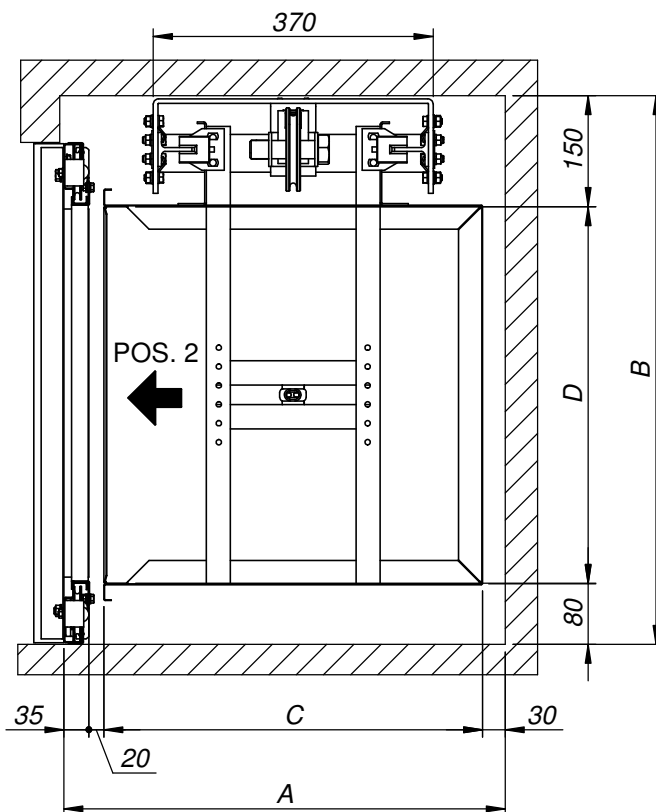
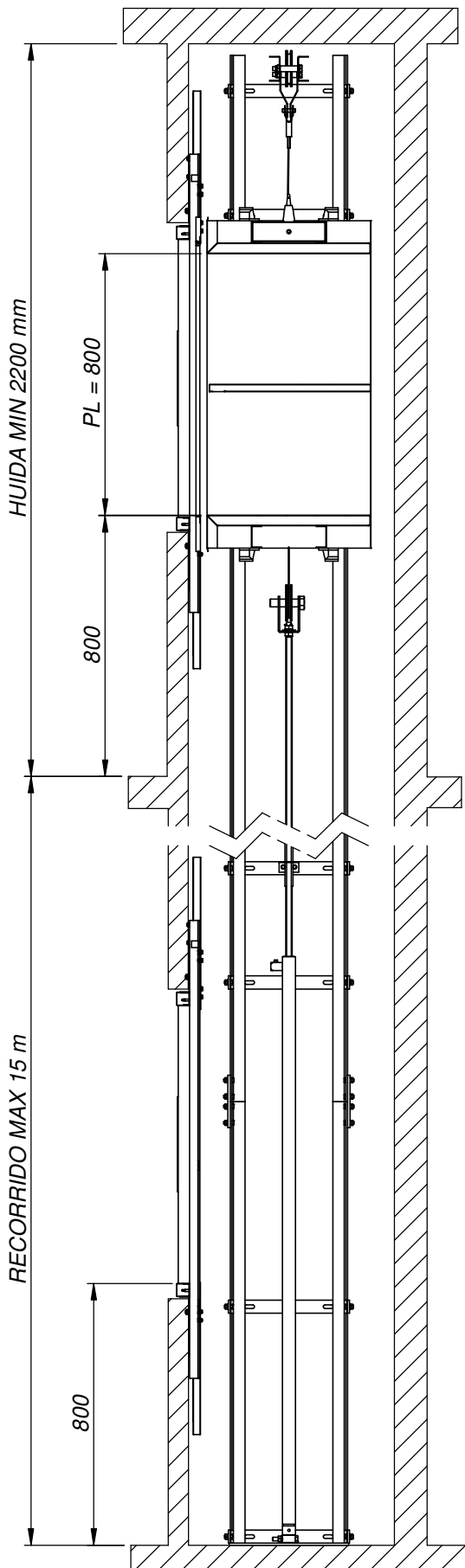
A:

C:

B:

D:

OBSERVACIONES



MONTAPLATOS HIDRÁULICO MH-1

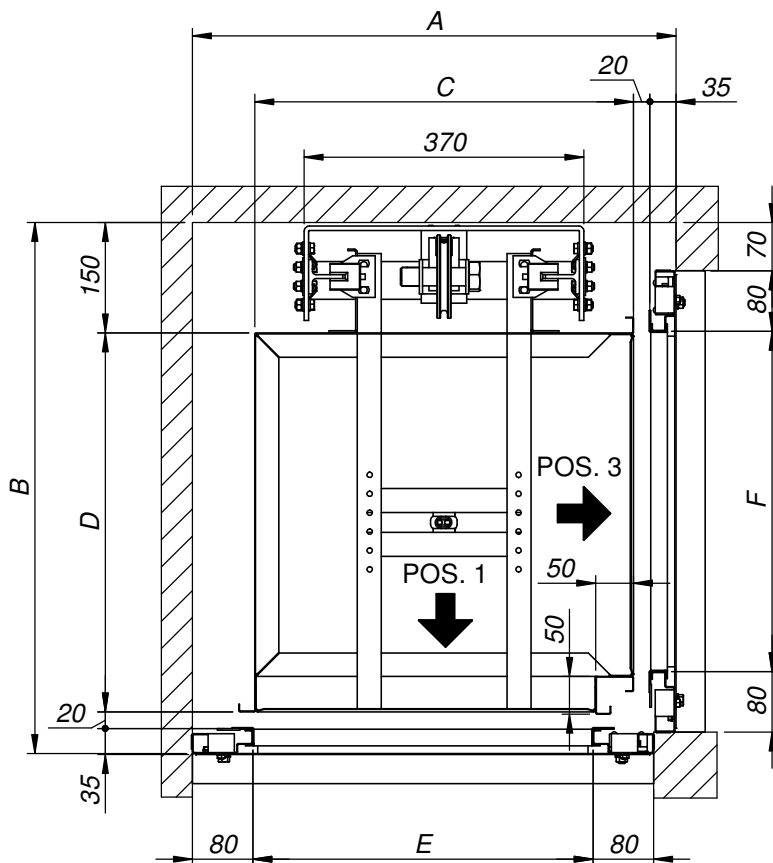
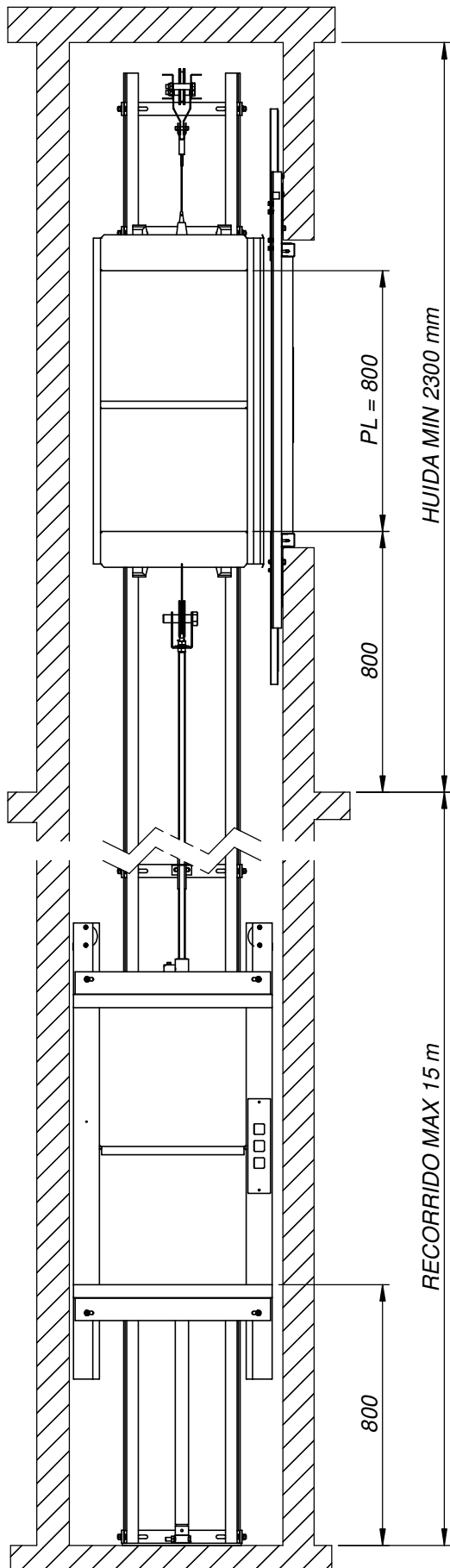
CARGA (kg):
 RECORRIDO (mm):
 PARADAS:
 VELOCIDAD (m/s): 0,3 (una velocidad)
 CABINA (mm):
 PUERTAS (mm):

PUERTAS EN POS 1: Plantas
 PUERTAS EN POS 3: Plantas

DIMENSIONES (mm):

A: D:
 B: E:
 C: F:

OBSERVACIONES



VALORACIÓN:

PRESUPUESTO Nº:

CLIENTE:

REF.:

FECHA:

FAX:

MONTAPLATOS HIDRÁULICO MH-1

CARGA (kg):

RECORRIDO (mm):

PARADAS:

VELOCIDAD (m/s): 0,3 (una velocidad)

CABINA (mm):

PUERTAS (mm):

PUERTAS EN POS 1: Plantas

PUERTAS EN POS 2: Plantas

DIMENSIONES (mm):

A:

D:

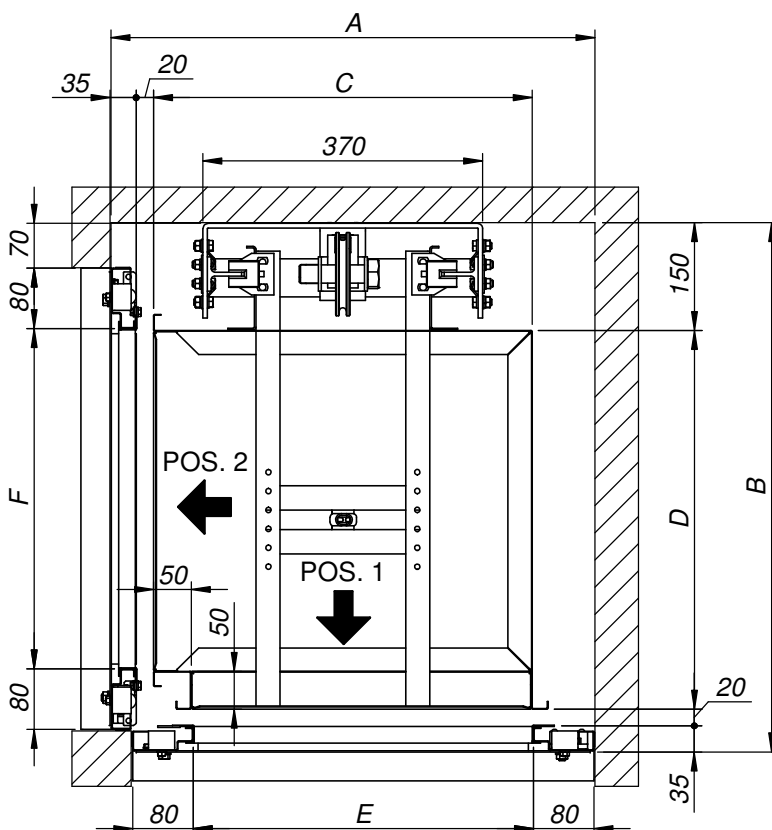
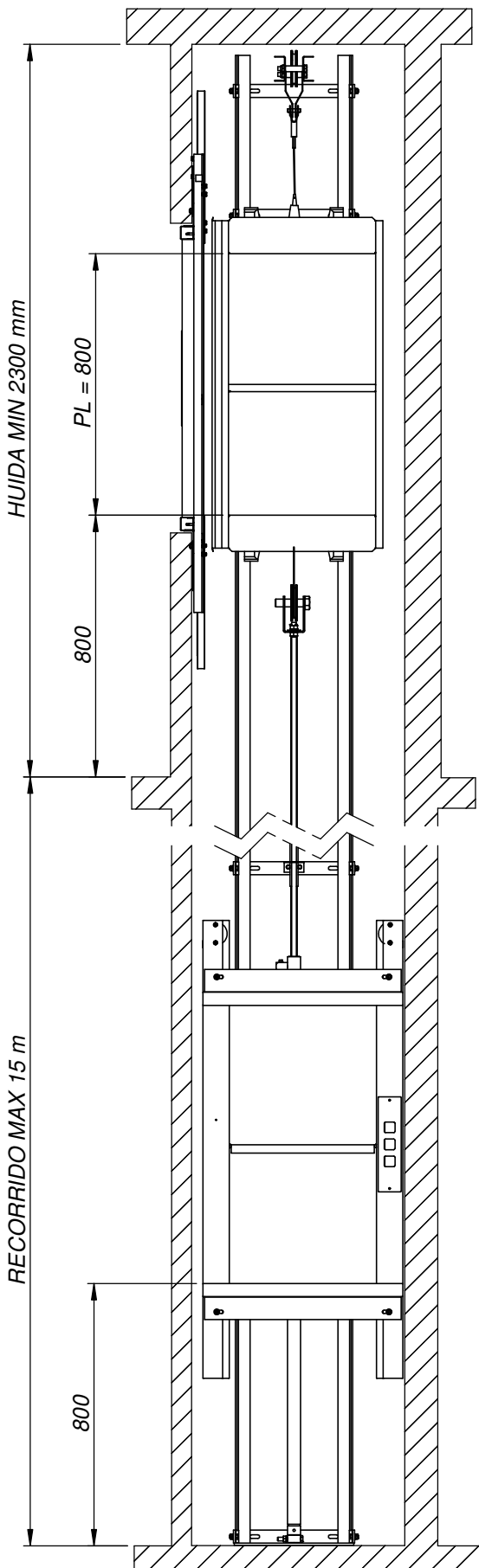
B:

E:

C:

F:

OBSERVACIONES



MONTAPLATOS HIDRÁULICO MH-1

CARGA (kg):

RECORRIDO (mm):

PARADAS:

VELOCIDAD (m/s): 0,3 (una velocidad)

CABINA (mm):

PUERTAS (mm):

PUERTAS EN POS 2: Plantas

PUERTAS EN POS 3: Plantas

DIMENSIONES (mm):

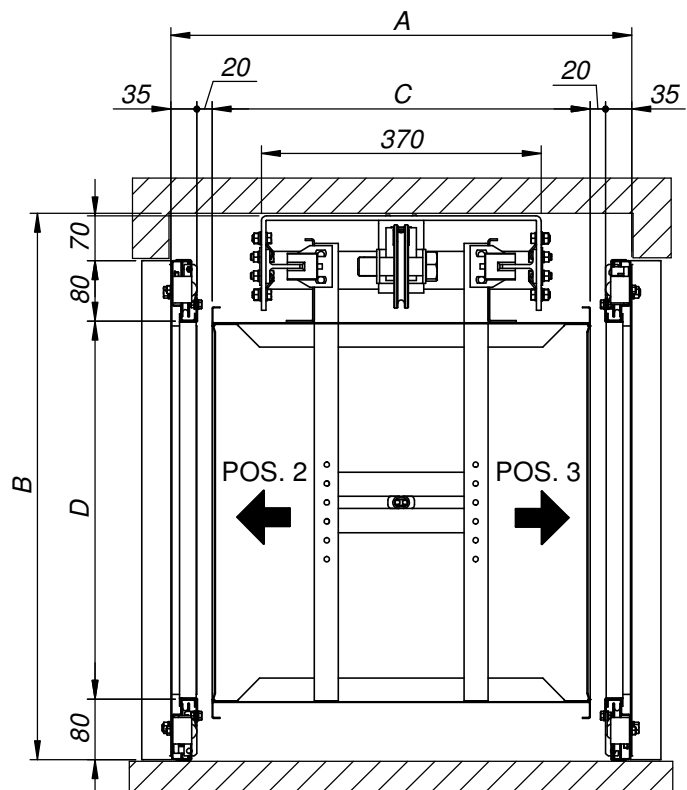
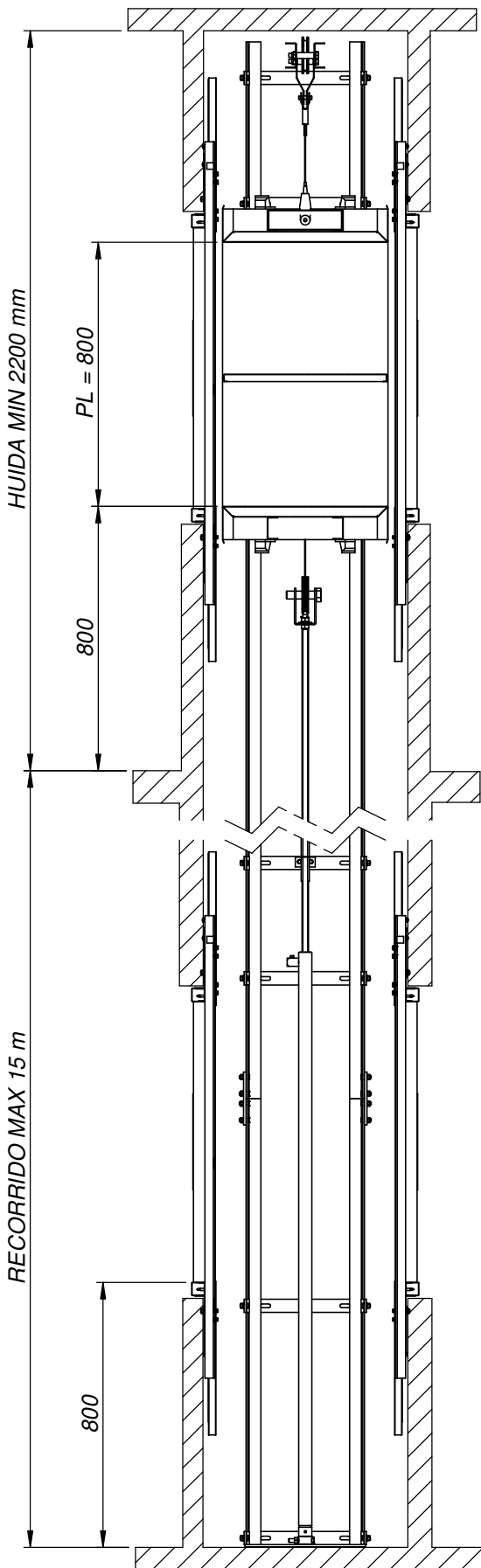
A:

C:

B:

D:

OBSERVACIONES



MONTAPLATOS HIDRÁULICO MH-1

CARGA (kg):

RECORRIDO (mm):

PARADAS:

VELOCIDAD (m/s): 0,3 (una velocidad)

CABINA (mm):

PUERTAS (mm):

PUERTAS EN POS 1: Plantas

PUERTAS EN POS 2: Plantas

PUERTAS EN POS 3: Plantas

DIMENSIONES (mm):

A: D:

B: E:

C: F:

OBSERVACIONES

