

# MONTE-ESCALIER HDP-1

 PROMOTION

 COMMANDE

 Promotion n° 

 Commande n° 

 Promotion de 

## Coordonnées Client

## Informations Promotion

<b>Client</b>	<input type="text"/>	<b>Tél.</b>	<input type="text"/>	<b>Réf.</b>	<input type="text"/>
<b>Pers. à contacter</b>	<input type="text"/>	<b>Portable</b>	<input type="text"/>	<b>Date</b>	<input type="text"/>
<b>Email</b>	<input type="text"/>	<b>Fax</b>	<input type="text"/>	<b>Livraison demandée</b>	<input type="text"/>

## Caractéristiques Générales

<b>Charge</b>	<input type="checkbox"/> 300 kg	<b>Vitesse</b>	<input type="checkbox"/> 0.1 m/s	<b>Embarquement</b>	<input type="checkbox"/> 90° <input type="checkbox"/> 180°	<input type="checkbox"/> Triphasée 230 V
<b>Parcours</b>	<input type="text"/> mm (parc. max. 3000 mm)	<b>Fuite</b>	<input type="text"/> mm	<b>Alimentation</b>	<input type="checkbox"/> Triphasée 400 V	<input type="checkbox"/> Monophasée 230 V
<b>Dimensions</b>	A <input type="text"/> x B <input type="text"/> mm	<b>Profondeur</b>	<input type="text"/> mm	<input type="checkbox"/> Autre	<input type="text"/>	

(standard 1250 x 950 mm) (consulter la feuille des plans) (Profondeur minimale 150 mm)

## Options

<b>Clés avec recul</b> (préciser unités et emplacements dans les rem.)	<input type="checkbox"/> Oui <input type="checkbox"/> Non	<b>Portes</b> (préciser bras dans les rem. et la feuille des plans)	<input type="checkbox"/> Oui <input type="checkbox"/> Non	<b>RAL Différent</b>	<input type="checkbox"/> Oui <input type="checkbox"/> Non (RAL 7035 et RAL 9005 combinés)	<input type="text"/>
<b>Manœuvre électrique à 24 V</b>	<input type="checkbox"/> Oui	<b>Pressostat de charge</b>	<input type="checkbox"/> Oui <input type="checkbox"/> Non	<b>Télécommande</b>	<input type="checkbox"/> D'appel <input type="checkbox"/> Non	
<b>Finition du sol tôle en aluminium</b> (par défaut en caoutchouc noir)	<input type="checkbox"/> Oui <input type="checkbox"/> Non	<b>Finitions latérales en tôle</b> (par défaut en verre)	<input type="checkbox"/> Oui <input type="checkbox"/> Non	<b>Rampe d'accès à la plateforme</b>	<input type="checkbox"/> Oui <input type="checkbox"/> Non	
<b>Résistance aux intempéries</b>	<input type="checkbox"/> Oui <input type="checkbox"/> Non	<b>Siège rabattable</b>	<input type="checkbox"/> Oui <input type="checkbox"/> Non	<b>Distance entre groupe-plateforme</b>	<input type="checkbox"/> Standard (3 m) <input type="checkbox"/> Autre <input type="text"/> m	

### Équipement standard

Remise à niveau automatique - Plateau de sécurité - arrêt d'urgence - Secours d'urgence - Protection des rails - Cloison en tôle et en verre (hauteur 1 200 mm) - Moteur triphasé - Manoeuvre prémontée à 24V- Groupe hydraulique dans l'armoire en tôle et table au électrique avec clé d'ouverture spéciale.

### Remarques

(toutes les données du formulaire peuvent s'effacer!)

### Tableau long. rails et fuites

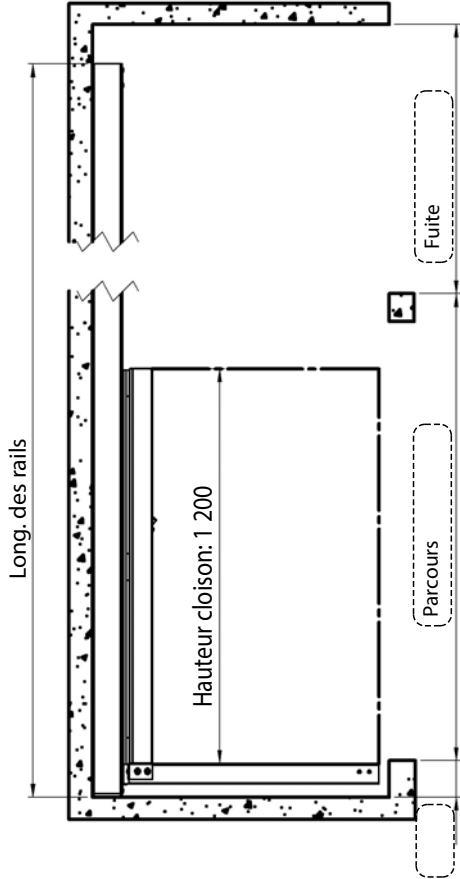
Parcours	Long. rails	Fuite min.
500	2275	1635
750	2275	1385
1000	2755	1615
1250	3340	1950
1500	2990	1350
1750	3340	1450
2000	3715	1575
2250	4090	1700
2500	4465	1825
2750	4840	1950
3000	5225	2085

**Plans**

Choix embarquement

Type 1  Type 2  Type 3  Type 4  Type 5  Type 6

(indiquer le type d'embarquement et les mesures à prendre en compte)



**Portes Palier**

Bras  Gauche  Droite



Unités   mm

Passage libre   mm

Type

**Portes Cabine**

Bras  Gauche  Droite

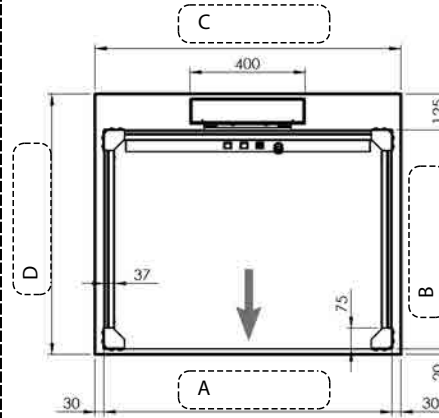


Unités   mm

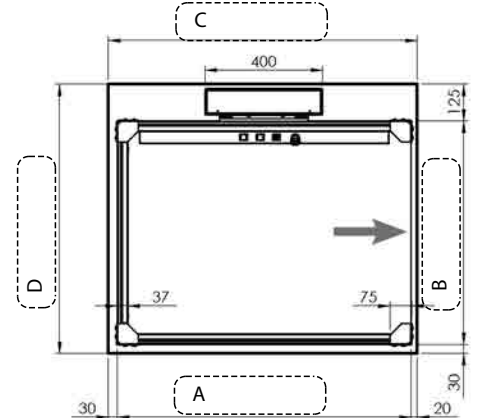
Passage Libre   mm

Type

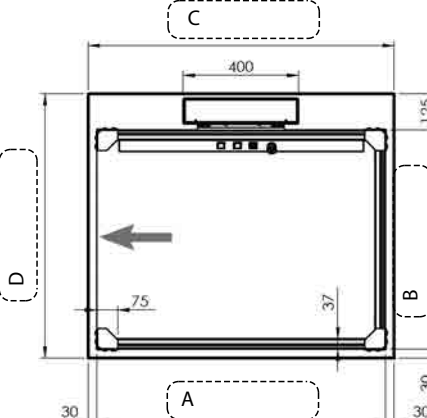
Type 1



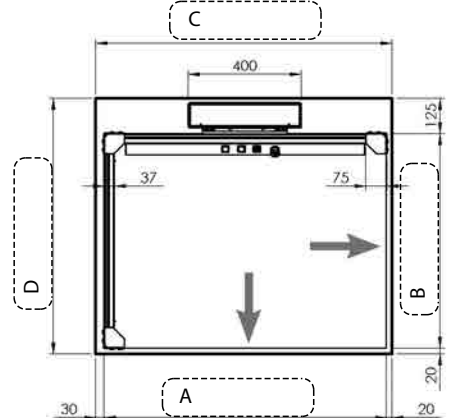
Type 2



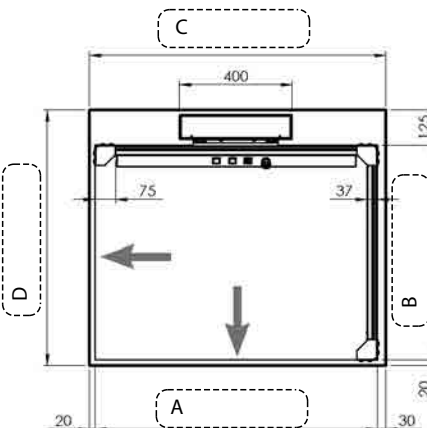
Type 3



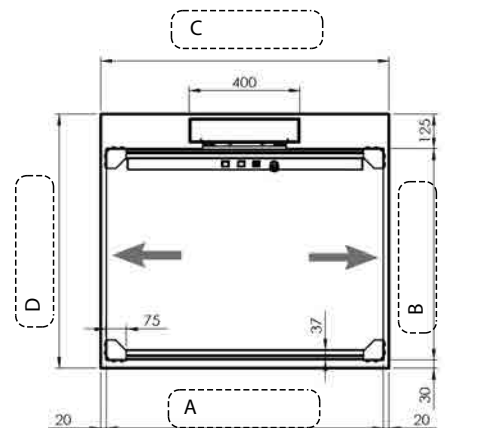
Type 4



Type 5



Type 6



\*mesures en mm

**Estimation**

Montant Total  €

TVA et Frais de port inclus

Tél. 952 17 80 92

Fax. 952 17 90 69